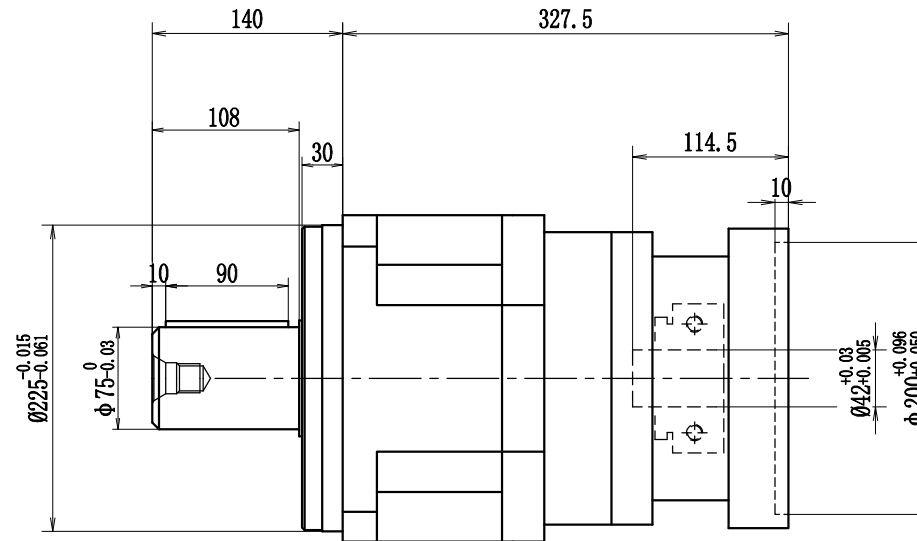
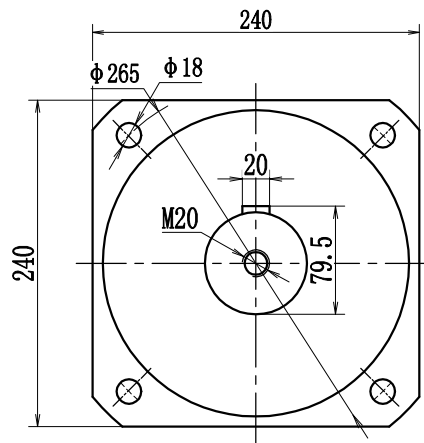
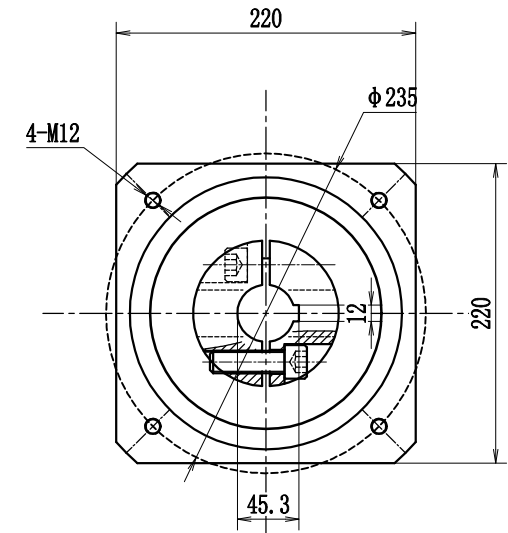


输出端



输入端



速比	1:12-1:100	正常使用寿命	20000 h
额定扭矩	2420Nm	传递效率	95%
最大扭矩	4840Nm	噪音	≤70dB
额定输入转数	2500r/min	环境温度	-20℃ - +90℃
最大输入转数	4000r/min	惯量	14.3-34.8kgcm ²
回程间隙	10-12arcmin	防护等级	IP65

PLX240-L2			
标记	处数	更改文件号	签字
设计		标准化	
校对		审定	
审核		日期	
工艺			
图样标记		数量	重量
S	A B	1	
共 页		第 页	

行星齿轮减速机

比例

1:1

借(通)用件登记
描 图
描 绘
描 校
旧底图总号
底图总号
签 字
日 期