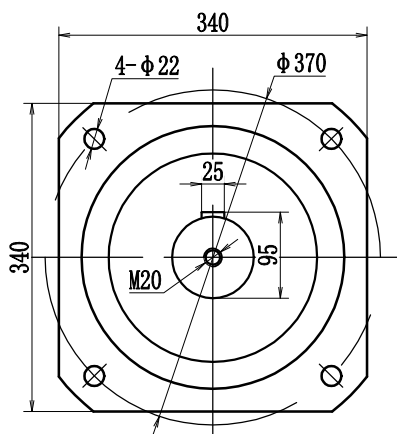
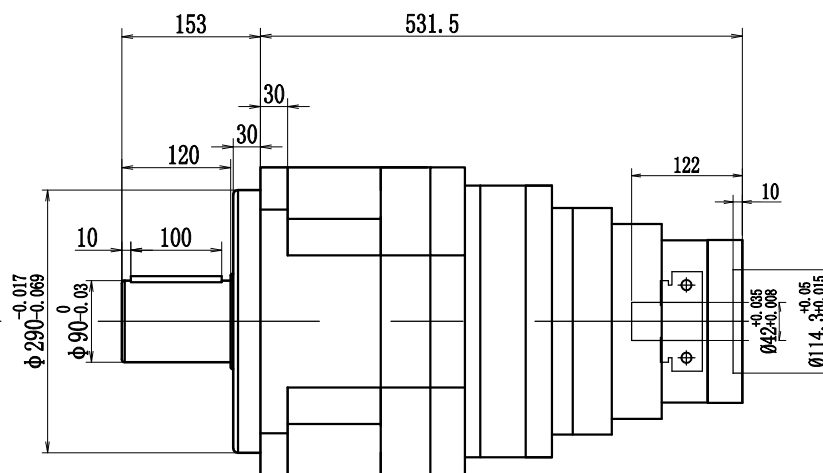
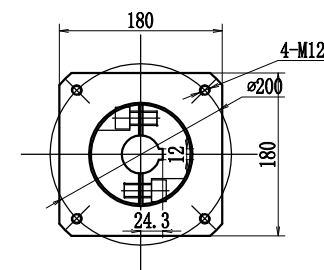


输出端



输入端



借(通)用件登记

插图

描 校

旧底图总号

底图总号

签 字

日 期

速比	1:64-1:800	正常使用寿命	20000 h
额定扭矩	5000-9800Nm	传递效率	90%
最大扭矩	10000-19600Nm	噪音	≤70dB
额定输入转速	1500r/min	环境温度	-20℃ - +90℃
最大输入转速	2000r/min	惯量	82-94kgcm ²
回程间隙	15-20arcmin	防护等级	IP65

标记	处数	更改文件号	签字	日期
设计				
校对				
审核				
工艺				

PLX330-L3			
图样标记	数量	重量	比例
S A B			1:1
共 页		第 页	

行星减速机